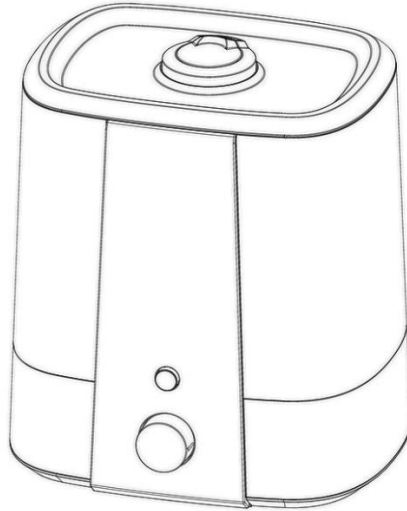


Umidificatore WDH-SK6630



Caro cliente,

Avete scelto un prodotto di alta qualità. Per assicurarsi di ottenere un sacco di divertimento da questo prodotto, ecco qualche altro consiglio:

In caso di problemi

Speriamo che il dispositivo soddisfi le vostre aspettative! Se, nonostante la massima cura possibile, ci fosse motivo di lamentarsi, vi chiediamo di contattarci brevemente, perché siamo molto preoccupati per la vostra soddisfazione e vorremmo chiarire qualsiasi malinteso.

La prima operazione

Quando le unità interne entrano per la prima volta in contatto con l'acqua, all'inizio può svilupparsi un leggero odore. Questo odore iniziale scompare dopo pochissimo tempo (1-2 giorni).

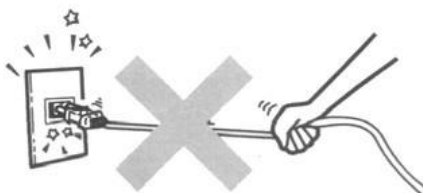
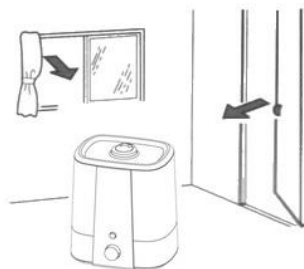
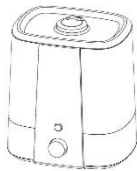
Usare solo acqua chiara e pulita (o distillata) sotto i 40°C per riempire l'umidificatore, e non aggiungere aromi ecc. all'acqua.

Descrizione funzionale

L'umidificatore a ultrasuoni WDH-SK6630 utilizza un'oscillazione ultrasonica ad alta frequenza per atomizzare l'acqua nelle più piccole particelle di vapore acqueo di circa 1-5 µm (millesimi di millimetro)!!! Un sistema di ventilatori assicura poi che questo vapore acqueo ultrafine sia rilasciato uniformemente nell'aria della stanza fino a raggiungere l'umidità desiderata.

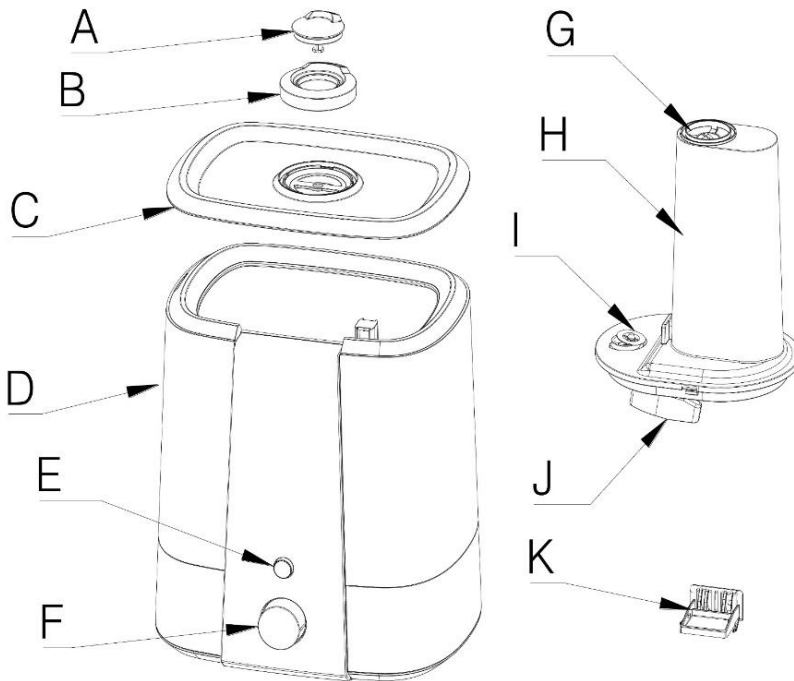
Importanti istruzioni di sicurezza

- Utilizzare solo la tensione raccomandata per il funzionamento dell'umidificatore!
- Sorvegliare l'umidificatore quando i bambini sono vicini all'unità!
- Attenzione all'elettricità, non camminare o inserire mai oggetti nell'unità!
- Non bloccare l'uscita del vapore acqueo e assicurarsi che ci sia spazio sufficiente sopra e intorno all'apparecchio!
- Solo il personale qualificato o gli elettricisti possono aprire l'apparecchio!
- Assicurarsi che l'umidità non raggiunga il sistema elettrico dell'apparecchio!
- Assicurarsi che il cavo di alimentazione sia srotolato (slegato) prima di collegarlo alla presa di corrente!
- Assicurarsi che la spina sia pulita e correttamente collegata alla presa prima di utilizzare l'apparecchio!
- Non avvicinatevi mai alla spina o alla presa con le mani bagnate!
- Non riparare da soli i cavi difettosi o danneggiati sul dispositivo, potreste subire una grave scossa elettrica!
- Assicurarsi che le sostanze altamente infiammabili (es. gas/olio ecc.) non si trovino mai nelle vicinanze dell'apparecchio!
- Se non utilizzate l'apparecchio per un periodo di tempo prolungato, spegnetelo e staccate la spina!
- Non avviare l'apparecchio senza acqua nel serbatoio dell'acqua!
- Non usare l'unità nei bagni o in altri luoghi con umidità molto alta.
- Non aggiungere all'acqua nessun additivo come oli profumati! Utilizzare a questo scopo lo scomparto aromatico integrato (vedi punto 2.3) !
- L'uso a temperature gelide può portare a danni o difetti dell'umidificatore!
- Non staccare la spina tirando il cavo di alimentazione!
- Non usare repellenti per insetti, olio spray, vernice spray, ecc. vicino all'umidificatore. Questo può causare danni all'unità o addirittura un incendio!
- Non posizionare l'apparecchio su superfici inclinate o irregolari!
- Non esporre la spina di rete e la presa all'umidità diretta e al vapore. Utilizzare la lunghezza del cavo del dispositivo in modo che la spina e la presa di corrente non siano direttamente accanto all'umidificatore!
- Per un funzionamento efficace ed economico dell'umidificazione, si prega di chiudere tutte le porte e le finestre della stanza in cui si trova l'umidificatore!
- Installare e trasportare sempre l'apparecchio in posizione corretta ed eretta!
- Spegnerne completamente l'umidificatore durante la ricarica e per la pulizia!



Si prega di spegnere immediatamente il dispositivo e di rimuoverlo dalla rete elettrica se qualcosa sembra essere sbagliato!!! In questo caso, si prega di contattare uno specialista e non tentare di riparare il dispositivo da soli !

Descrizione del dispositivo



- | | |
|---|----------------------------------|
| A) Ugello del vapore piccolo (regolabile) | G) Uscita dell'albero del vapore |
| B) Ugello del vapore grande (regolabile) | H) Albero del vapore |
| C) Copertina | I) Valvola d'ingresso |
| D) Alloggiamento / serbatoio dell'acqua | J) Galleggiante |
| E) Pulsante LED (illuminazione) | K) Comparto aromatico |
| F) Interruttore di funzionamento | |

Manuale d'istruzioni

1. Prima dell'uso

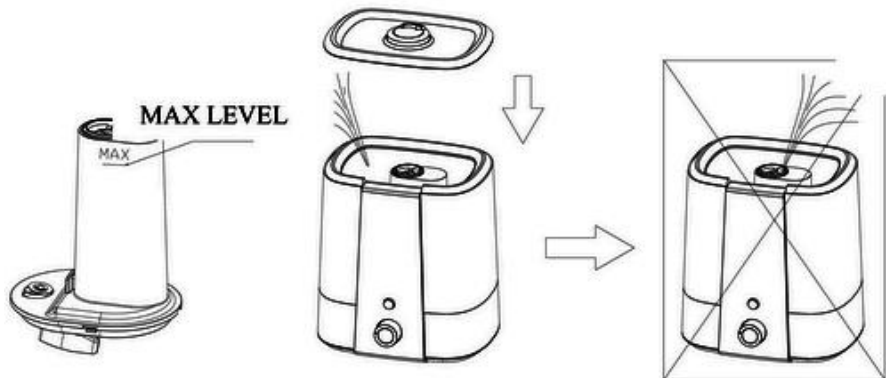
Rimuovere con cura l'umidificatore dal suo cartone di imballaggio e rimuovere tutti gli imballaggi protettivi. Posizionare l'umidificatore su una superficie solida e piana che fornisca spazio sufficiente per il dispositivo e l'utente. Dare all'umidificatore circa mezz'ora (per adattarsi al clima della stanza) prima di metterlo in funzione per la prima volta.

2. Commissioning

2.1. Aprire il coperchio dell'umidificatore e riempire il serbatoio dell'acqua con acqua pulita e chiara.

Note:

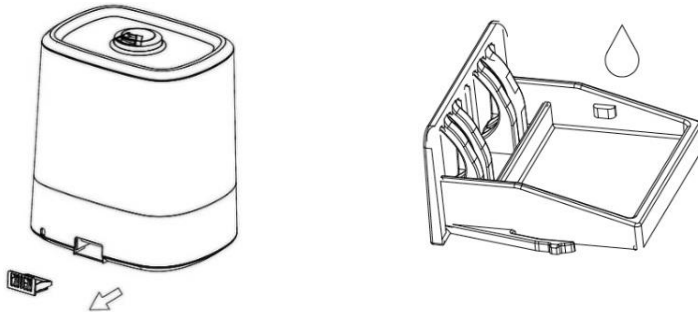
- Usare sempre acqua con una temperatura inferiore a 40°C!
- Usare sempre acqua bollita e poi raffreddata. L'acqua distillata è anche eccellente per prevenire la calcificazione del vostro apparecchio.
- evitare!
- Riempire il serbatoio dell'acqua solo fino alla quantità massima indicata e non versare l'acqua direttamente nel pozzo del vapore, questo può causare l'arresto automatico dell'apparecchio. (vedi fig. sotto).
- Attendere brevemente un minuto in modo che l'acqua possa distribuirsi bene nella parte inferiore dell'umidificatore.



2.2. Inserire la spina di rete dell'apparecchio in una presa e accendere l'apparecchio premendo l'interruttore di funzionamento. Impostare ora l'uscita di umidificazione desiderata usando l'interruttore di funzionamento. Inoltre, è possibile attivare l'illuminazione LED integrata con l'aiuto del pulsante LED.

2.3. Se lo si desidera, si possono distribuire piacevoli fragranze nella stanza attraverso lo scomparto degli aromi. Per fare questo, rimuovi il vano dell'aroma, che si trova sul retro del dispositivo, e fai gocciolare alcune gocce del tuo aroma desiderato sul batuffolo di cotone (vedi illustrazione qui sotto). Poi spingere di nuovo lo scomparto degli aromi nell'apparecchio e avviare la modalità di umidificazione.

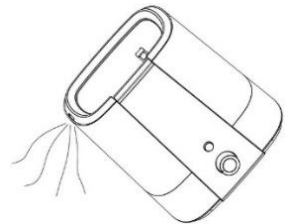
Nota: Si consiglia di utilizzare sempre e solo olio essenziale al 100%!



3. Pulizia e stoccaggio

3.1. Preparazione per la pulizia

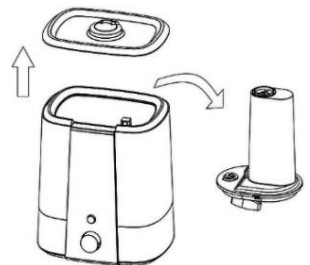
- Si prega di spegnere l'apparecchio e scollegare la spina di alimentazione prima di pulire l'umidificatore.
- Rimuovere il coperchio dell'umidificatore e svuotare completamente il dispositivo da eventuali residui d'acqua. Per fare questo, si prega di utilizzare la piccola apertura sul bordo superiore del serbatoio dell'acqua (vedi illustrazione a destra).



Nota: È meglio mettere l'apparecchio in un lavandino per svuotarlo.

3.2. Pulizia dell'alloggiamento e della zona umida

- Usare solo detergenti delicati per pulire l'umidificatore.
- Sciacquare bene il serbatoio dell'acqua e pulire l'esterno con un panno umido.
- Ora pulisci con cura l'unità circolare nera di vapore acqueo a ultrasuoni nella zona inferiore del tuo apparecchio. Per fare questo, rimuovere prima l'albero del vapore ruotandolo leggermente a sinistra per liberarlo dal serbatoio dell'acqua (vedi illustrazione a destra).



Note: In caso di acqua dura (l'acqua del rubinetto contiene troppo calcio e magnesio), i depositi di calcare possono formarsi nell'umidificatore e specialmente nella zona dell'evaporatore e dell'unità di vapore acqueo e questi possono portare a compromettere il funzionamento. Perciò vi raccomandiamo di:

- Pulire l'evaporatore e l'unità di vapore acqueo a ultrasuoni ogni settimana.
- Cambiare regolarmente l'acqua nel serbatoio dell'acqua per mantenerla fresca.

L'evaporatore ad ultrasuoni si trova sul fondo del serbatoio dell'acqua (nella parte inferiore dell'umidificatore). Lo si può vedere molto bene rimuovendo l'albero del vapore. L'evaporatore stesso è rotondo, ha un diametro di circa 4 cm ed è fatto di ceramica scura.

Pulire l'evaporatore come segue:

- a.) Aggiungere 5-10 gocce di un detergente adatto (ad esempio Dimanin A* *disponibile in qualsiasi farmacia**) sulla superficie del vaporizzatore o anche sulla zona inferiore rimanente del serbatoio dell'acqua e attendere alcuni minuti.
- b.) Poi pulire con cura le scaglie di sporco (calcare) dalle superfici con una spugna morbida o con la spazzola in dotazione.

Nota: non pulire mai il vaporizzatore con oggetti di metallo o materiale contundente! Questo danneggerebbe il vaporizzatore.

- c.) Infine, sciacquare bene il vaporizzatore/coppa d'acqua con acqua pulita e riattaccare l'albero del vapore.

3.3. Stoccaggio

- Rimuovere tutta l'acqua, pulire accuratamente l'unità e asciugarla bene se non si intende utilizzare l'umidificatore per un lungo periodo. (Lasciare asciugare completamente l'unità e rimuovere tutti i residui d'acqua).
- Si consiglia di conservare il dispositivo asciugato e pulito nella scatola originale quando non viene utilizzato.

Dati tecnici

Nome del modello:	WDH-SK6630
Tensione:	220 ~ 240V / 50Hz
Max. Consumo energetico:	25 W
Capacità di umidificazione:	300 ml/h
Capacità del serbatoio dell'acqua:	Circa 6 litri
Livello di rumore:	≤ 35 dB(A)
Classe di protezione elettrica:	II
Dimensione (H/W/D):	285 x 235 x 185 mm
Peso:	1,5 kg
Gamma di utilizzo:	5° - 40° C

Per i dati tecnici le deviazioni sono riservate !

Risoluzione dei problemi

Problema	Possibile causa	Soluzione
La spia blu di funzionamento non è accesa	Nessuna alimentazione	Controllare la spina di rete
Poca o nessuna fuoriuscita di vapore, anche se c'è abbastanza acqua nel serbatoio	Lo sporco impedisce all'acqua di penetrare o al galleggiante di commutare.	Scollegare il dispositivo dall'alimentazione e pulirlo accuratamente.
L'apparecchio non può più essere acceso dopo la pulizia	Dopo la pulizia l'albero del vapore non è stato fissato correttamente	Aprire il coperchio e fissare saldamente e ordinatamente tutte le parti del dispositivo
Odore anormale	Nuovo dispositivo	Rimuovere il serbatoio dell'acqua, aprire il coperchio e lasciare il serbatoio in un luogo fresco per circa 12 ore.
	Acqua sporca o acqua vecchia nel serbatoio dell'acqua	Pulire il serbatoio dell'acqua e poi riempirlo con acqua fresca e pulita
Troppo poco scarico di vapore	L'unità, l'evaporatore o il serbatoio dell'acqua sono calcificati	Pulire tutti i componenti, compresi l'evaporatore e l'unità di vapore acqueo
	L'acqua è contaminata o è rimasta troppo a lungo nel serbatoio dell'acqua	Pulire il serbatoio dell'acqua e poi riempirlo con acqua fresca
Rumori anormali	L'acqua nel serbatoio dell'acqua sta finendo	Riempire il serbatoio dell'acqua
	Il dispositivo poggia su un terreno irregolare	Garantire un supporto sicuro dell'umidificatore
La polvere bianca si deposita vicino al dispositivo	Acqua di calce	Usare acqua dolce (distillata) per riempire l'apparecchio!

Altro

Umidificatore per un clima migliore e per il beneficio della salute

Specialmente durante la stagione di riscaldamento, l'umidità relativa scende spesso al di sotto della gamma raccomandata per gli spazi di vita e di lavoro. Questo ha un effetto sfavorevole sul benessere e la salute delle persone e degli animali e può anche promuovere malattie del sistema respiratorio se l'aria interna è permanentemente molto secca. Un clima troppo secco può anche essere dannoso per l'inventario e le piante. Questo effetto può essere contrastato con il nostro umidificatore.

Nel campo della medicina umana, si raccomanda un'umidità equilibrata dell'aria ambiente. Tuttavia, soprattutto in ambienti chiusi, poco ventilati e ben riscaldati, tali valori vengono spesso superati, il che può portare a una riduzione delle prestazioni respiratorie e a una compromissione della pelle o delle mucose.

Questo è particolarmente vero in inverno, perché l'aria fredda esterna ha solo una bassa umidità assoluta. Pertanto, dovrebbe essere ri-umidificato da un umidificatore dopo il riscaldamento a temperatura ambiente per evitare che l'umidità relativa scenda troppo. In regioni molto fredde o anche in periodi freddi dell'anno o di notte, si nota spesso un aumento del consumo di liquidi dell'organismo umano, anche se si dovrebbe piuttosto sopporre il contrario a causa della mancanza di perdita di liquidi attraverso la sudorazione. Ciò è dovuto all'umidificazione dell'aria secca inalata e alla perdita d'acqua associata. Se l'aria fredda esterna viene riscaldata durante l'inalazione, la sua capacità di vapore acqueo aumenta e quindi abbassa anche l'umidità relativa.

Al contrario, il deficit di saturazione aumenta e la tendenza dell'acqua liquida del tessuto polmonare a passare allo stato gassoso aggregato aumenta. In estate o in un ambiente caldo, l'aria inalata non viene quasi riscaldata ulteriormente e quindi mantiene la sua umidità relativa solitamente alta. Se le perdite d'acqua aggiuntive attraverso la sudorazione non sono troppo grandi in questo caso, il fabbisogno d'acqua del corpo è quindi più alto in condizioni ambientali fredde.

L'aumento dell'umidità è benefico per la respirazione, poiché l'ossigeno raggiunge più facilmente il flusso sanguigno attraverso gli alveoli. La pelle ha bisogno di un'alta umidità dell'aria per non seccarsi, poiché questa è strettamente associata all'umidità della pelle. Le membrane mucose sono particolarmente suscettibili di seccarsi perché hanno poca protezione contro l'evaporazione e dipendono dalla loro alta umidità per mantenere le loro funzioni. Così, un basso livello di umidità della mucosa nasale può comportare una maggiore incidenza di epistassi. In generale, anche la difesa immunitaria della pelle è indebolita (aumento del rischio di prendere un raffreddore) e la sua capacità di scambiare sostanze è ridotta, il che colpisce in particolare la mucosa orale. La suscettibilità alle irritazioni o agli arrossamenti della pelle o anche alle infiammazioni cutanee è anche aumentata dalla bassa umidità.

Fonte: www.wikipedia.de

Dichiarazione di garanzia

A prescindere dai diritti di garanzia previsti dalla legge, il produttore concede una garanzia secondo le leggi del vostro paese, ma almeno 1 anno (in Germania 2 anni per i privati).

L'inizio della garanzia è la data di vendita del dispositivo all'utente finale.

La garanzia copre solo i difetti che sono dovuti a materiale o difetti di fabbricazione.

Le riparazioni in garanzia possono essere effettuate solo da un centro di assistenza autorizzato. Per presentare la sua richiesta di garanzia, la preghiamo di allegare lo scontrino originale (con la data di vendita).

Sono esclusi dalla garanzia:

- Normale usura
- Uso improprio, come il sovraccarico del dispositivo o accessori non approvati.
- Danni dovuti a influenze esterne, uso della forza o di oggetti estranei
- Danni causati dall'inosservanza delle istruzioni per l'uso, ad esempio il collegamento alla tensione di rete sbagliata o l'inosservanza delle istruzioni di montaggio.
- Apparecchiature completamente o parzialmente smontate

Conformità

L'umidificatore è stato testato e se stesso e/o le sue parti sono state prodotte secondo i seguenti standard (di sicurezza):

Naturalmente con conformità CE (EMC + LVD).

Conformità CE (EMC) testata secondo:

EN 55011:2009+A1:2010

EN 55014-2:2015

EN 61000-3-2:2014

EN 61000-3-3:2013

CE (LVD) Conformità testata secondo:

EN 60335-2-98:2003:A1:2005+A2:2008

EN 60335-1:2012+A11:2014

EN 62233:2008

Corretto smaltimento di questo prodotto



All'interno dell'UE, questo simbolo indica che questo prodotto non deve essere smaltito con altri rifiuti domestici. Le apparecchiature di scarto contengono preziosi materiali riciclabili che dovrebbero essere riciclati. Inoltre, l'ambiente o la salute umana non devono essere inquinati dallo smaltimento incontrollato dei rifiuti. Si prega di smaltire Pertanto, smaltire i vecchi dispositivi attraverso sistemi di raccolta adeguati o inviare il dispositivo per lo smaltimento al luogo da cui è stato acquistato. Poi inoltreranno il dispositivo per il riciclaggio.

Vi auguriamo molto piacere con questo dispositivo

La vostra Aktobis AG

Conservare queste istruzioni per l'uso in un luogo sicuro !

Note:
